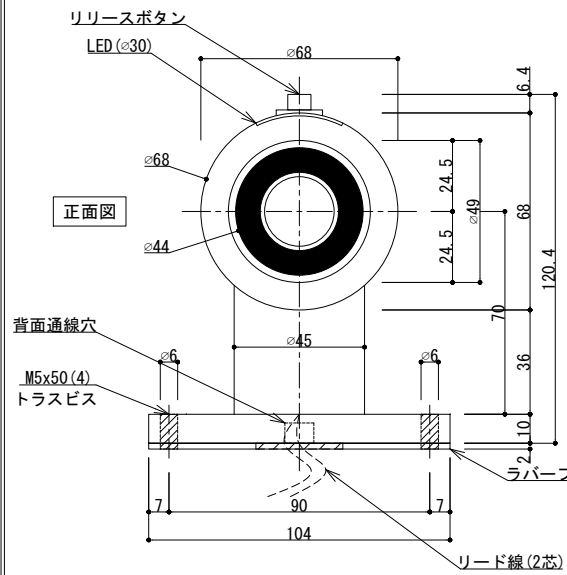
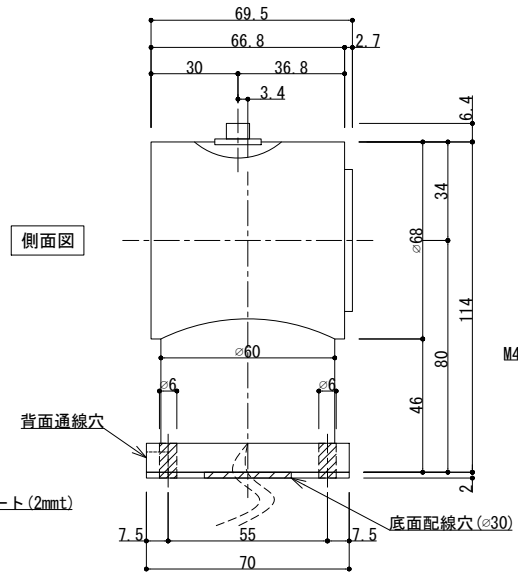


GD850F

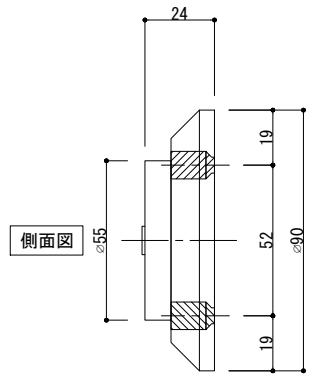
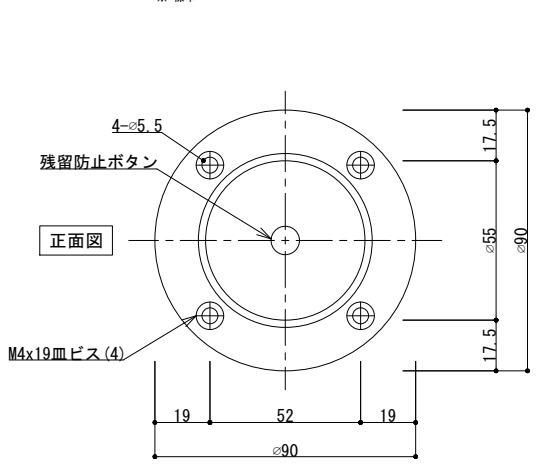


GD850F

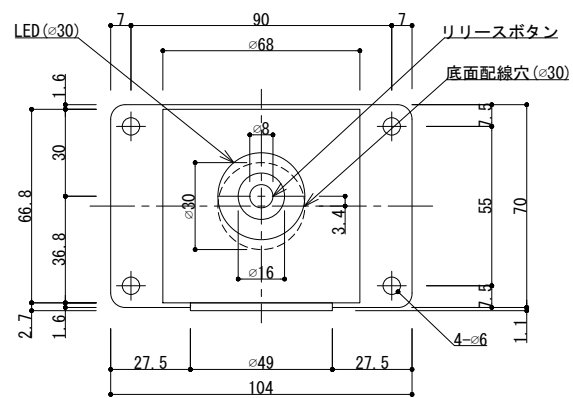


アーマチュアプレートA(自動調整式)

※ 標準



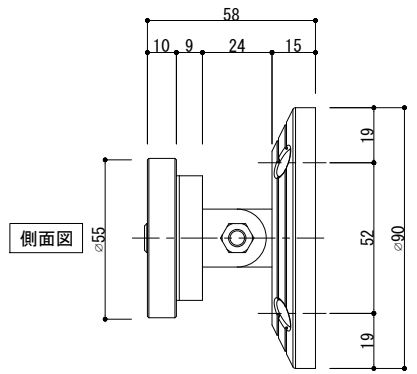
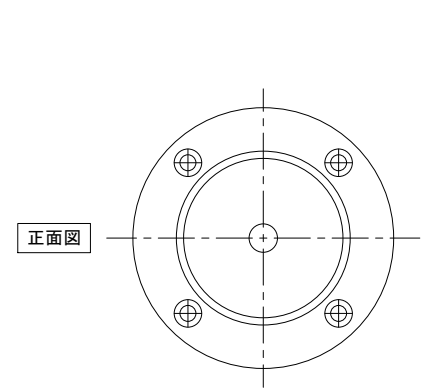
伏図



材質	本体：アルミダイキャスト 磁石部：SS400
操作電圧	24Vdc
消費電流	60mA/24Vdc
保持力	30kg以下
仕上色	黒 / シルバー
アーマチュアA	自動調整式(標準)
アーマチュアB-1(丸)	自動調整式(オプション)
リード線	2本 / 50cm
特徴	ドアリリースボタン付き 残留磁気防止ボタン付き LEDインジケーター付き

アーマチュアプレートB-1(丸)(自動調整式)

※ 別売オプション



※ カーペット・塩ビタイルは、切欠いてください。
※ OAフロアを跨がないように設置してください。